

# Lens onnect<sup>®</sup> SERIES

业界首创!

远心镜头

## 电动对焦式远心镜头

光学倍率

0.25倍、0.5倍、1倍、2倍!!

可提供定制

- 可从兼容相机轻松远程操作(I<sup>2</sup>C)
- 可远程操作对焦
- 调焦时仍保持远心特性
- 高分辨率对应设计(支持像素尺寸 2.74 μm)
- 可选的两种接口(I<sup>2</sup>C/USB)
- 倍率可定制(0.2×、0.35×、1.5×、3.0×等)



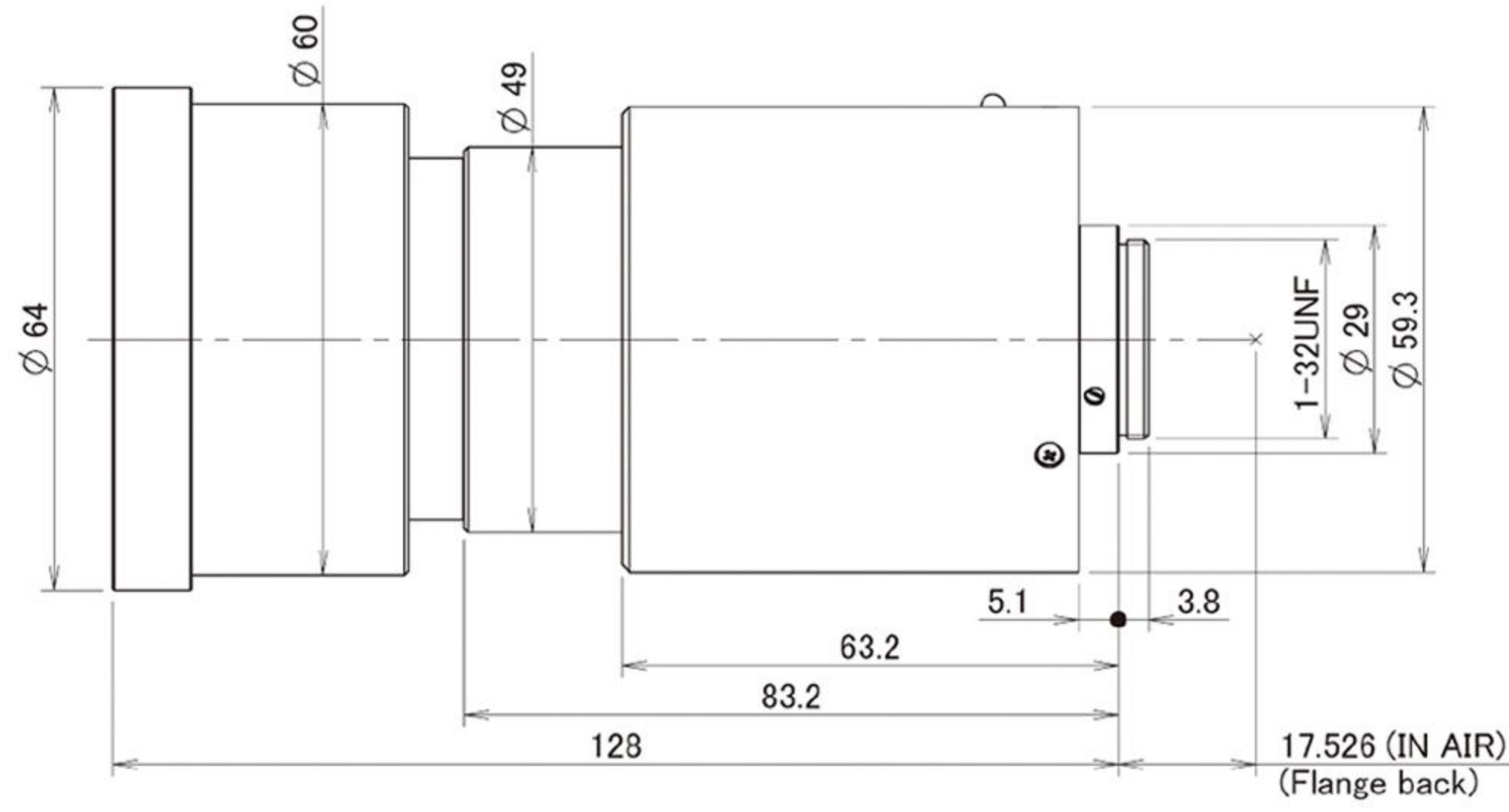
2/3英寸800万像素  
支持C接口



型号	倍率	工作距离	F值
TEC-ML025139UC/SC-MPW	0.25×	139±20mm	6.5
TEC-ML05132UC/SC-MPW	0.5×	132±10mm	6.5
TEC-ML10110UC/SC-MPW	1.0×	110±7.5mm	6.5
TEC-ML2071UC/SC-MPW	2.0×	71±5mm	6.5

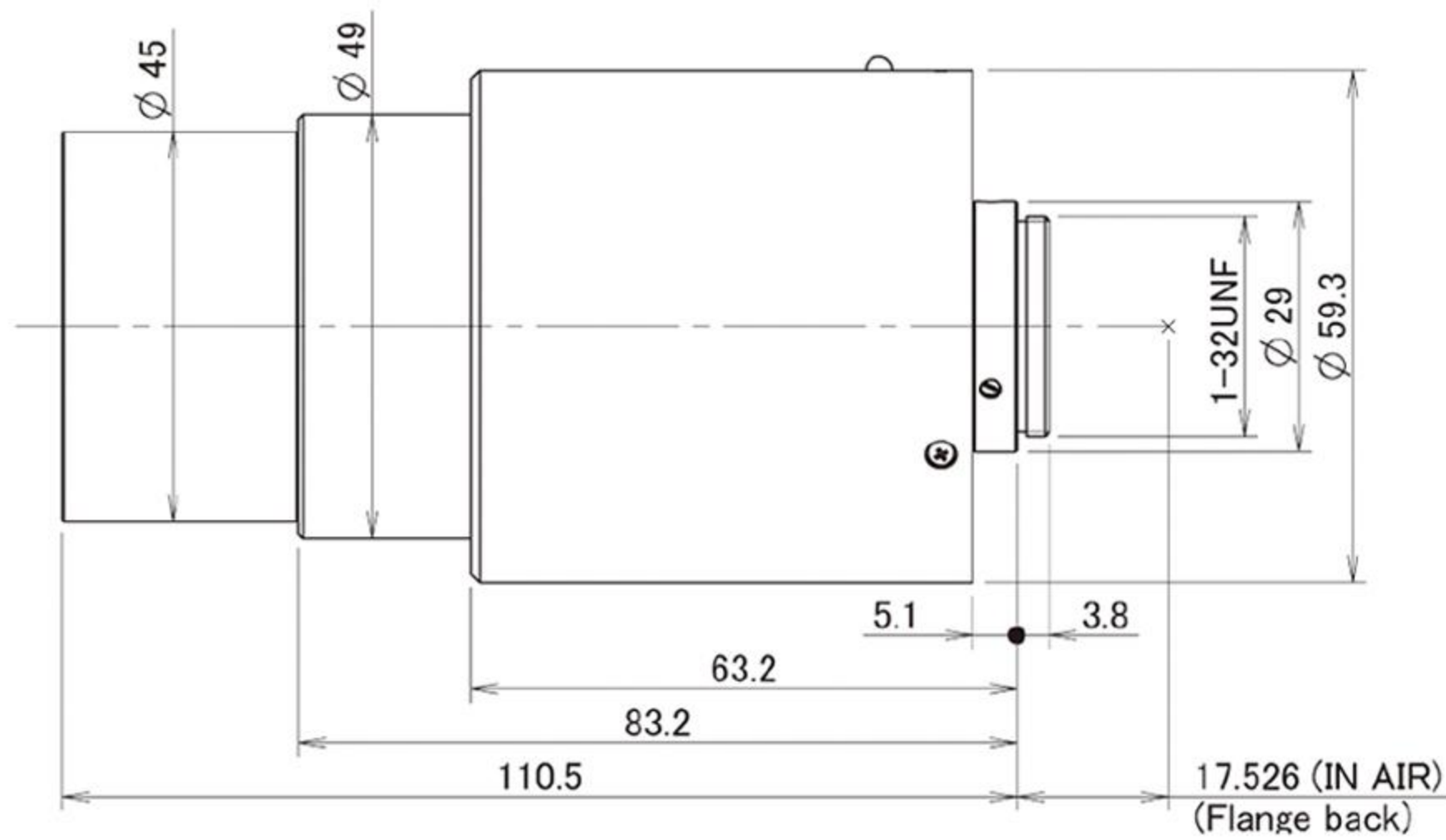
computar<sup>®</sup>

## TEC-ML025139UC/SC-MPW



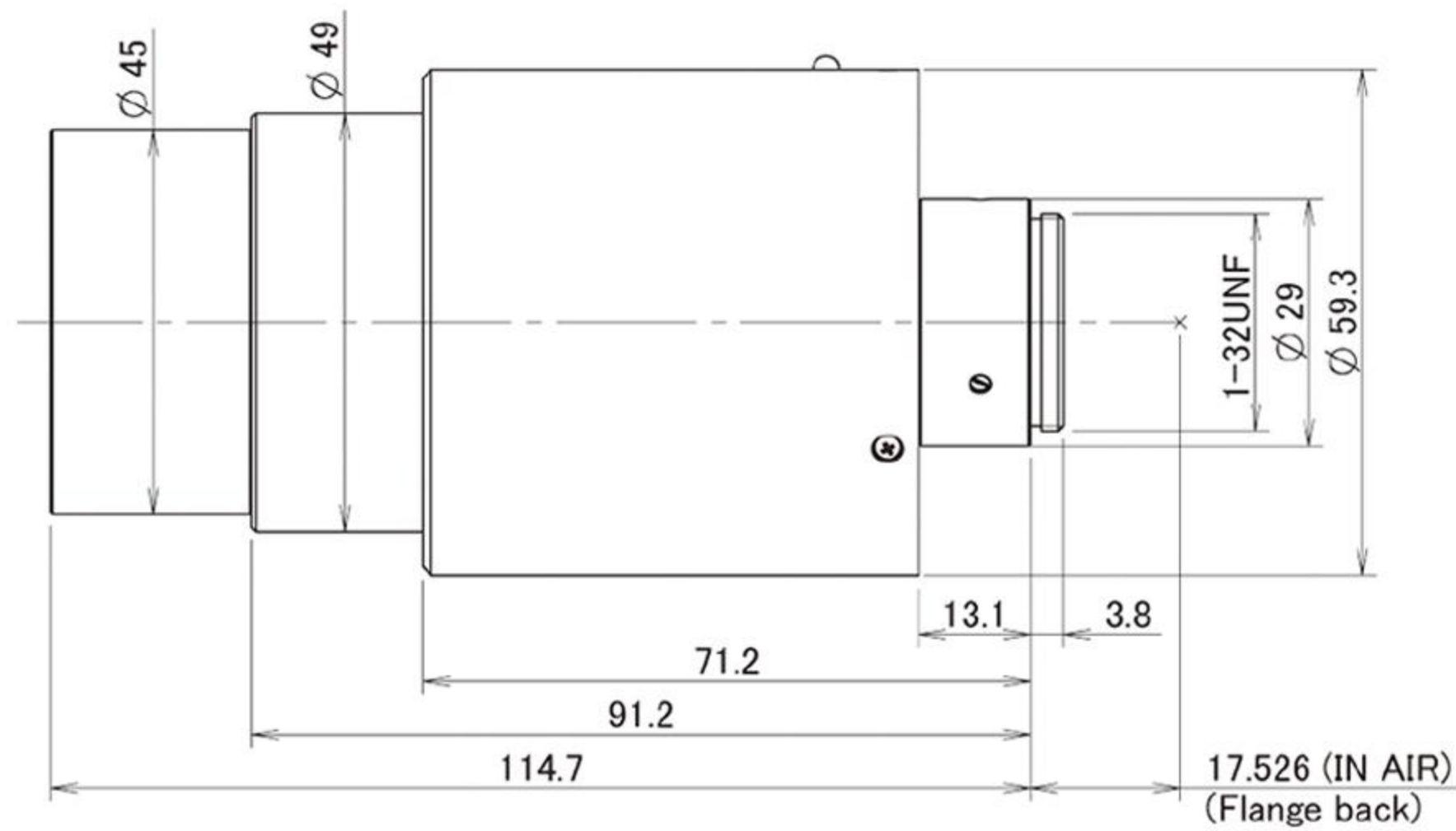
最大画面尺寸	Φ 11.4mm
倍率	0.25×
工作范围	119mm-159mm
解像力 *1	17.7 μm
景深*2	8.32mm
数值孔径	0.019
滤片尺寸	M62 P=0.75mm

## TEC-ML05132UC/SC-MPW



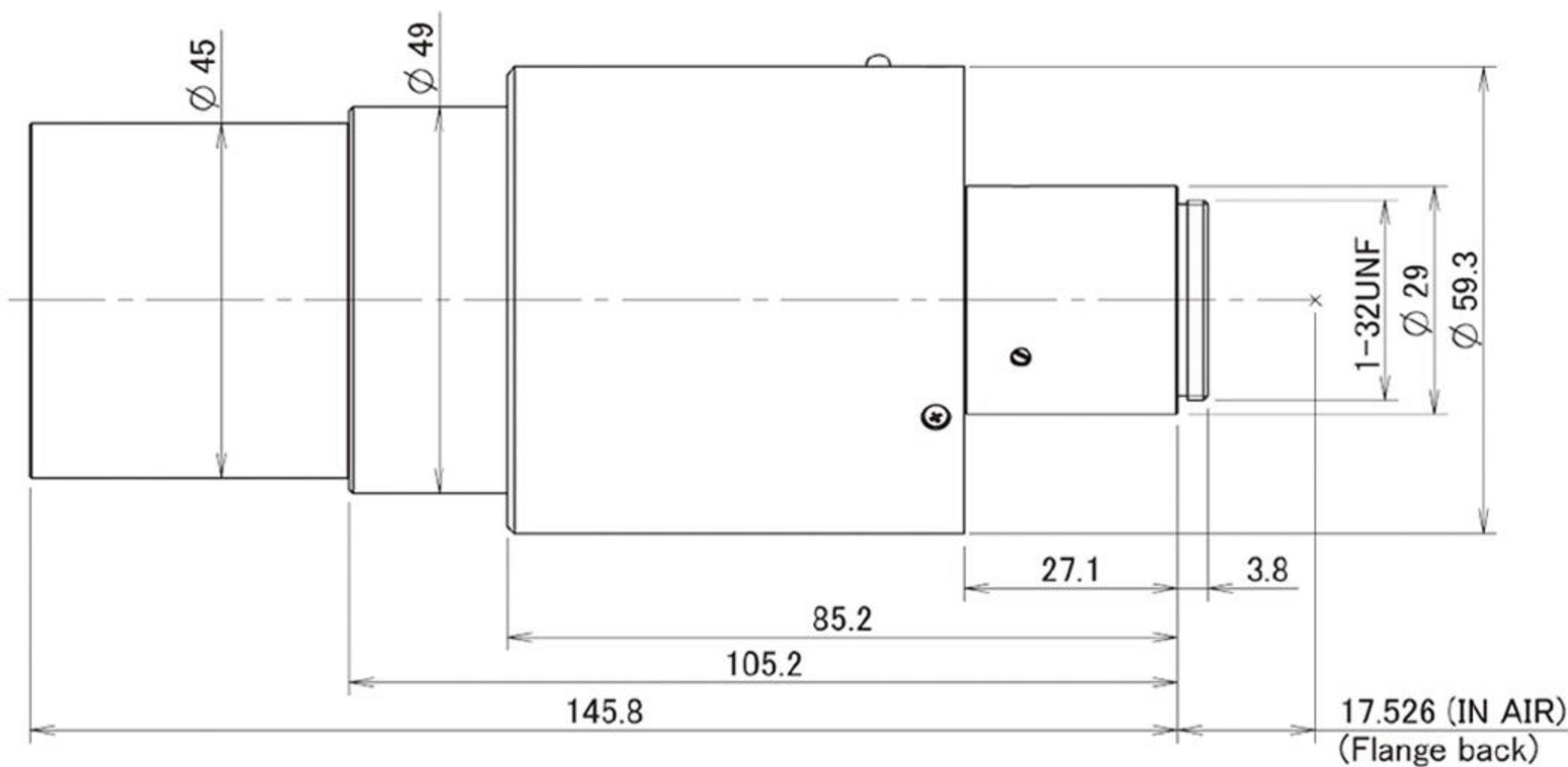
最大画面尺寸	Φ 11.4mm
倍率	0.5×
工作范围	122mm-144mm
解像力 *1	8.6 μm
景深*2	2.08mm
数值孔径	0.039
滤片尺寸	M43 P=0.75mm

## TEC-ML10110UC/SC-MPW



最大画面尺寸	Φ 11.4mm
倍率	1.0×
工作范围	102.5mm-117.5mm
解像力 *1	4.4 μm
景深*2	0.52mm
数值孔径	0.077
滤片尺寸	M43 P=0.75mm

## TEC-ML2071UC/SC-MPW



最大画面尺寸	Φ 11.4mm
倍率	2.0×
工作范围	66mm-76mm
解像力 *1	2.2 μm
景深*2	0.13mm
数值孔径	0.154
滤片尺寸	M43 P=0.75mm

\*1: 分辨率 =  $0.61 \times \lambda / \text{数值孔径}$  ( $\lambda=550\text{nm}$ )  
 \*2: 景深 =  $2 \times (\text{允许弥散圆直径}[40\mu\text{m}] \times \text{有效F值} / \text{倍率}^2)$

