

- 把数码摄像机或便携式摄像机与任何一款 C 型安装件或标准 SLR 镜头相连接。
- 允许对主题进行数字化记录。
- 包括一个规格为 M37 x 0.75 的外螺纹。
- 适合任何 30mm 标准的显微镜目镜接口。
- 可让任何一种镜头用作标准单筒目镜，进行直接观察。



数码相机转接器

数码相机

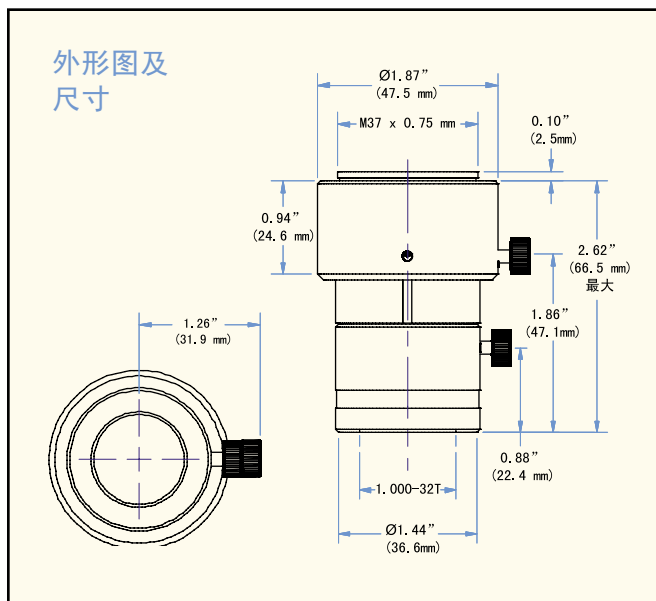
转接器



将您的数码相机或便携式摄像机连接到任何一款 C 型安装件或标准 SLR 镜头、显微镜或望远镜。

使用 Navitar 独特的数码相机转接器，您可以把任何一款 C 型安装件或标准 SLR 镜头、显微镜或望远镜与数码相机或便携式摄像机相连接，用数字方式记录一个选定的主题。

这种数码相机转接器上带有 M37 x 0.75 规格的外螺纹，因此使用非常简便。这是一种可以在许多不同种类摄像上通用的螺纹规格。如果您的摄像机上没有这种规格的螺纹，您可以很容易在绝大多数摄像机配件商店找到所需的转接器（可访问网址 www.dcprodirect.com 或 www.steves-digicams.com）。



Navitar 摄像机转接器能够适合任何 30 mm 规格的标准目镜接口，因此这种转接器也可以很好地用在显微镜上。如果是 SLR 镜头，则需要合适的 C 型安装转接器（例如 Pentax K 型安装件连接到 C 型安装转接器、T 型安装件连接到 C 型安装转接器等）。望远镜需要 1¼" 到 C 型安装转接器。所有这些不同的转接器都适用于 Navitar 数码相机转接器，几乎能够在数码相机和便携式摄像机上连接任何一种镜头、显微镜或望远镜。

除用于拍照、记录数字式图像外，利用这种创新的数码相机转接器，您还可以把任何一款镜头用作标准的单目镜，以用于直接目测。