

- 电动变焦镜头中采用了霍尔效应固态传感器技术。
- 霍尔效应传感器不受环境光、环境污染和电源电压变化的影响。
- 可电动变焦和调焦，或仅有电动变焦。
- 电动控制器可以通过串行 RS-232 或 USB 端口实行单轴或双轴控制。
- 控制系统可以用作 OEM 时的成品或电路板层级。
- 软件包括 Windows 界面和 National Instruments 的“VI”。



## 电动变焦镜头与控 制器

# 电动

# 变焦镜头



## 霍尔效应 固态传感 器技术

- 不受环境光影响。
- 不受环境污染影响。
- 不受电源电压影响。



### 更坚固的设计

Navitar 的电动变焦设计在 12 倍系统和 Zoom 6000 系统中使用，集成了霍尔效应磁传感器，用来提供参考定位。霍尔效应传感器为固态设备，没有任何可移动部件。传感器以霍尔效应为基础，该效应由埃德温霍尔在 1879 年发现。霍尔效应的工作原理中利用了磁场在半导体电路中触发脉冲。与光电传感器相比，霍尔效应传感器不受脏乱环境、环境灯光和系统电压变化的影响。

我们的电动变焦镜头包含了 LabView “VI” 和 Windows 用户界面。可以通过串行 RS-232 或 USB 端口来控制它们。控制系统既可以在成品层级使用，也可以在电路板层级使用。

用户可以选择对变焦和调焦轴进行电动控制，或者仅对变焦进行电动控制。我们提供三种不同的马达类型供您使用：

- 2 相步进马达 (Faulhaber)
- 5 相步进马达 (Oriental, Vexta)
- 直流伺服，并带有解码器 (Faulhaber)



Zoom 6000 和 12 倍变焦霍尔效应系统图解可以在我们的网站 [navitar.com](http://navitar.com) 上找到。



# 电动变焦选项

## 电动 6 倍变焦选项

微调对焦类型	马达类型		
	2 相步进器	5 相步进器	编码/伺服
12 毫米电动微调对焦	1-62318	1-62314	1-62310
3 毫米电动同轴微调对焦*	1-62319	1-62315	1-62311
12 毫米手动微调对焦	1-62523	1-62521	1-62522
3 毫米手动同轴微调对焦*	1-62525	1-62526	1-62524
非微调对焦, 非同轴	1-62605	1-62604	1-62606
非微调对焦, 同轴*	1-62608	1-62607	1-62609

## 电动 6X UltraZoom 选项

微调对焦类型	马达类型		
	2 相步进器	5 相步进器	编码/伺服
12 毫米电动微调对焦	1-62316	1-62312	1-62308
3 毫米电动同轴微调对焦*	1-62317	1-62313	1-62309
12 毫米手动微调对焦	1-62517	1-62519	1-62516
3 毫米手动同轴微调对焦*	1-62639	1-62645	1-62633
非微调对焦, 非同轴	1-62637	1-62643	1-62631
非微调对焦, 同轴*	1-62638	1-62644	1-62632

## 电动 12 倍变焦选项

微调对焦类型	马达类型		
	2 相步进器	5 相步进器	编码/伺服
12 毫米电动微调对焦	1-51188	1-51206	1-51190
3 毫米电动同轴微调对焦*	1-51200	1-51204	1-51202
12 毫米手动微调对焦	1-51319	1-51316	1-51337
3 毫米手动同轴微调对焦*	1-51311	1-51315	1-51338
非微调对焦, 非同轴	1-51314	1-51317	1-51335
非微调对焦, 同轴*	1-51318	1-51306	1-51336

## 电动 12X UltraZoom 选项

微调对焦类型	马达类型		
	2 相步进器	5 相步进器	编码/伺服
12 毫米电动微调对焦	1-51192	1-51208	1-51194
3 毫米电动同轴微调对焦*	1-51196	1-51210	1-51198
12 毫米手动微调对焦	1-51325	1-51322	1-51333
3 毫米手动同轴微调对焦*	1-51326	1-51321	1-51334
非微调对焦, 非同轴	1-51320	1-51323	1-51331
非微调对焦, 同轴*	1-51324	1-51327	1-51332

### 电动选项

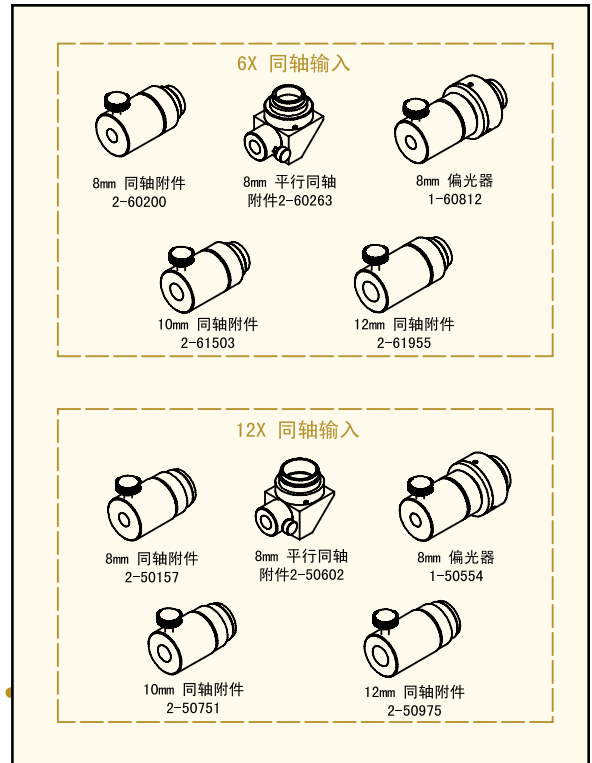
- 12X 或 6.5X:1 变焦比率。
- 标准或超级变焦。
- 马达类型 (3 种选择)。
- 电动变焦和调焦, 或手动微调对焦。
- 微调对焦类型: 12 毫米、3 毫米同轴, 或非微调对焦 (F. F.)。
- 同轴照明或环形灯光配置。(基于同轴照明的光纤或 LED。标准或平行同轴输入。)

\* 同轴照明输入必须单独订购。具体说来, 同轴照明系统订购时必须使用正确的选项。请在下面的页面中参阅同轴照明选项。

## 电动镜头照明选项

BrightLight LED*	说明和光纤输入大小
1-62400	白色
1-62401	红色
1-51212	白色
1-51213	红色
Zoom 6000 同轴输入	说明和光纤输入大小
2-60200	8 毫米直径
2-61503	10 毫米直径
2-61955	12 毫米直径
2-60263	8 毫米平行同轴
1-60812	8 毫米偏光器
12 倍变焦同轴输入	说明和光纤输入大小
2-50157	8 毫米直径
2-50751	10 毫米直径
2-50975	12 毫米直径
2-51602	8 毫米平行同轴
1-50554	8 毫米偏光器

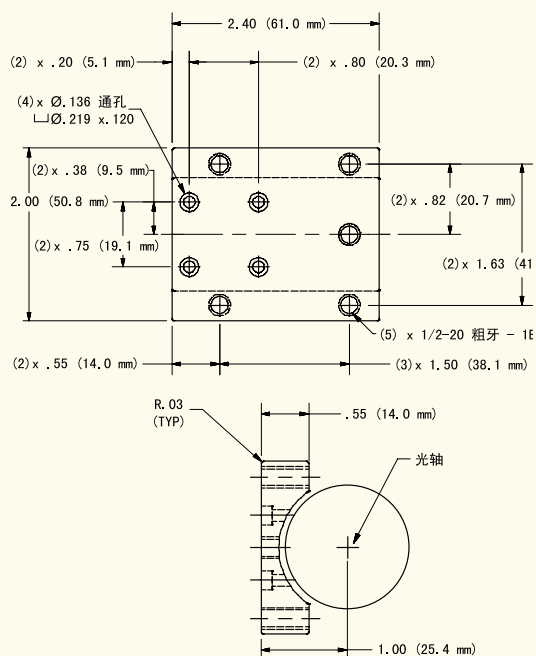
\*建议使用 LED 照明。参阅第 53 页，以了解详细信息。



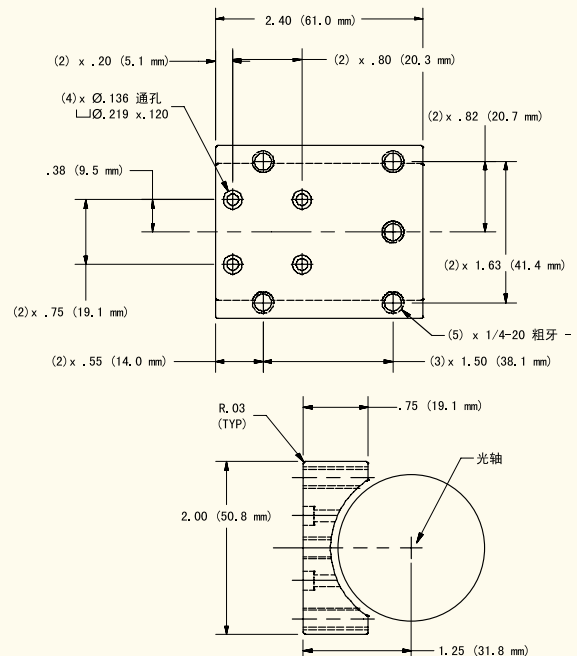
## 电动镜头安装选项

Navitar 还提供了扁平式安装组件，使我们的电动变焦镜头可以轻易集成到任何应用当中。使用 4 个六角螺丝可将该扁平式安装件牢牢固定在变焦部件上面。此安装件上有四个附加的 1/4-20 通孔，从而提供了一个坚固的连接点，可连接到其它机器表面。

### 6.5 倍 (1-62572)

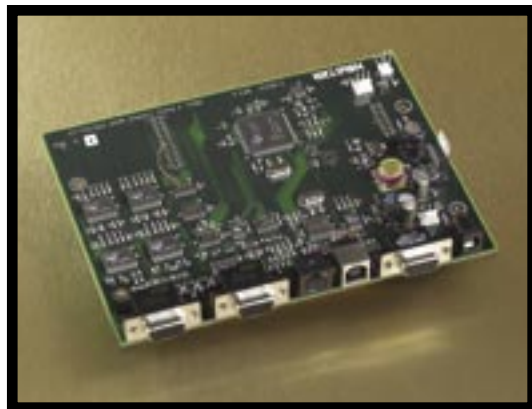


### 12 倍 (1-51272)



# 电动

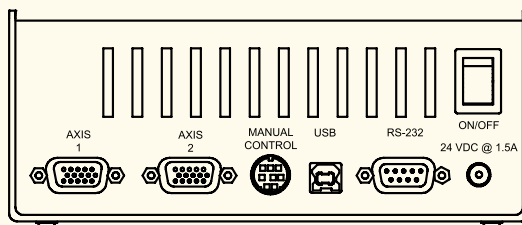
# 控制器



### 创新的控制系统

所有的 Navitar 12 倍和 Zoom 6000 电动系统都可以订购完全集成的控制系统。Navitar 的控制系统可以通过串行 RS-232 或 USB 端口实行单轴或双轴控制。软件包括 LabView™ VI 和 Windows 图形用户界面 (GUI)，可以进行简单的轴控制。可通过两个高密度 15 针 D-sub 连接器进行连接。同时还可以提供用于 OEM 平台的底层软件代码。

### 控制器后背板



### 现有的控制系统

部件号码	说明
<b>电路板层级</b>	
2-62577	2 相步进器 PCB
2-62590	5 相步进器 PCB
2-62509	伺服, 带有解码器 PCB
<b>机壳</b>	
1-62420	2 相机壳
1-62506	5 相机壳
1-62508	伺服, 带有解码器附件
<b>附件和电源</b>	
1-62504	通用电源, 90-264交流, 47-63Hz
8-62503	国内电源, 120 交流, 60Hz
8-62501	USB 电缆 (6 英尺)
8-62502	RS-232 电缆 (6 英尺)

\* 要求的附件包括电源 (国内或国际标准), 以及 USB 或 RS-232 通信电缆。

### 系统要求

支持串行 RS-232 的操作系统:

- Windows 98、ME、NT、2000 和 XP。

支持 USB 的操作系统:

- Windows 98、ME、NT、2000 和 XP。

计算机的配置要求:

- Windows 操作系统。
- 端口: 1 个串行口或 1 个 USB 端口 (可以是集线器)。
- 硬盘: 1 M 空间。
- RAM: 与操作系统相同 (如果操作系统可以运行, 控制器就可以运行)。
- 显示器: 任意选用。